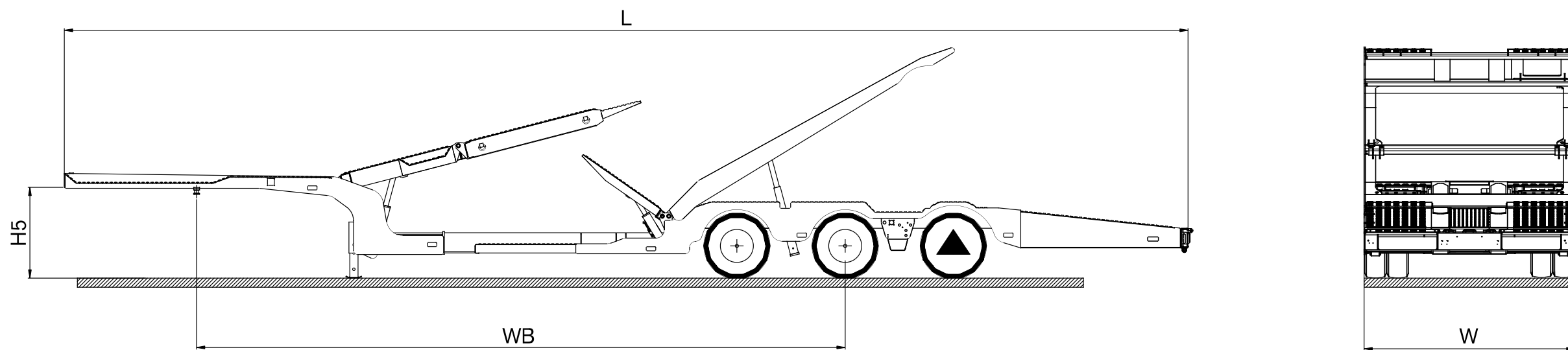


## K.SOK L / 3 - 12 / 24



### DATI TECNICI

<b>Altezza Ralla (H5)</b>	1.000 mm
<b>Distanza assi (WB)</b>	8.350 mm
<b>Lunghezza esterna (L)</b>	13.200 mm
<b>Larghezza totale (W)</b>	2.550 mm
<b>Tara ±%3</b>	11.000 kg

### INFORMAZIONI TECNICHE

<b>Telaio</b>	In acciaio ad alta resistenza (St 52-3)
<b>Sistema di frenata</b>	Sistema di frenatura EBS 4S/3M Wabco elettro-pneumatico a doppio circuito in conformità con il regolamento 71/320/EEC
<b>Dimensioni pneumatico</b>	Pneumatici dimensione 215/75 R 17.5
<b>Assali</b>	Assali con freno a tamburo BPW sospensioni pneumatiche con capacità 9.000 kg
<b>Impianto elettrico</b>	Sistema di illuminazione con presa pin 2 x 7 + 15 , 24 volt conforme a regolamenti 76/756 /EEC
<b>Pianale</b>	In ogni 55 mm con sedi di ceppi per le ruote, pianale antiscivolo in materiale acciaio perforato

### CAPACITÀ TECNICA

<b>Capacità di perno ralla</b>	12.000 kg
<b>Carico assiale</b>	24.000 kg
<b>Peso lordo veicolo</b>	35.500 kg