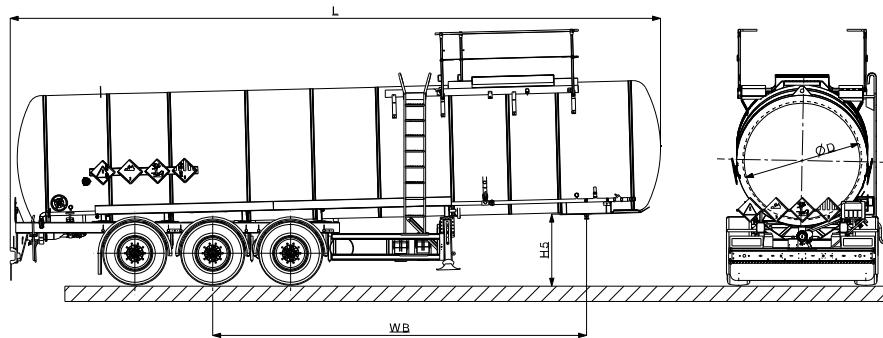


## K.STS 32 / 1 - 10 / 24



### DATI TECNICI

<b>Altezza Ralla (H5)</b>	1.220 mm
<b>Diametro serbatoio (D)</b>	2.000 mm
<b>Distanza assi (WB)</b>	6.300 mm
<b>Lunghezza esterna (L)</b>	10.955 mm
<b>Volume</b>	32,0 m3
<b>Tara ±%3</b>	6.350 kg
<b>Temperatura operativa °C</b>	250 °C
<b>Pressione di test (Bar)</b>	4,0 Bar
<b>Pressione operativa (Bar)</b>	2,0 bar

### INFORMAZIONI TECNICHE

<b>Tipo di cassone</b>	AISI 321 (DIN 1.4541) materiali in acciaio inossidabile di qualità, pulizia per la convenienza della EN 14025 ciascun compartimento sul adatto EN 14025 standard per pozzetto di riempimento è separata da frangiflutti normali costruiti secondo o tombini pulizia, es c rezione i n un design curvo che impedisce il liquido rimanente nel serbatoio , secondo la norma EN 14025, L4BH sono corpo schiuma ci l indrica con il codice di ADR
<b>Tipo telaio</b>	Due profili in scatola estrusi realizzati in alluminio speciale in lega, che garantiscono alta qualità ed alta resistenza, speciali profili in scatola estrusi in alluminio e con speciale collegamento in alluminio di progettazione e conformi alle norme ISO 1726.
<b>Sistema di frenata</b>	EBS 2S/2M
<b>Dimensioni pneumatico</b>	385/55 R 22.5
<b>Assali</b>	Assale BPW con sospensioni pneumatiche e freno a disco con una capacità di 3 x 9 tonnellate
<b>Sistema elettrico</b>	Sistema di illuminazione del marchio ASPÖCK
<b>Numero pozzetti</b>	1 unità
<b>Linea di scarico</b>	Con il controllo volantino secondo la norma EN14433, Siebeck- Bitter marca, 4"valvola di fondo a partire dalla linea di scarico, valvola di sicurezza (azionata meccanicamente, SIEBECK-BITTER marca, 4" valvola di Schieber, conforme alla norma EN14432), che ha un ruolo importante per assicurare scarico sicuro. La linea di scarico, che è stato ridotto da 4" a 3" alla parte posteriore del veicolo, termina con un 3" femmina accoppiamento TW e cieco cover. There è 1/2" presa per prelevare campioni tra la valvola ed il schieber TW accoppiatore
<b>Portatubo</b>	1 unità di cassa per tubo flessibile da 6 m

### CAPACITÀ TECNICA

<b>Carico per asse totale</b>	27.000 kg
<b>Carico perno di accoppiamento</b>	12.000 kg
<b>Disponibile anche con capacità di 34.000 Litri</b>	