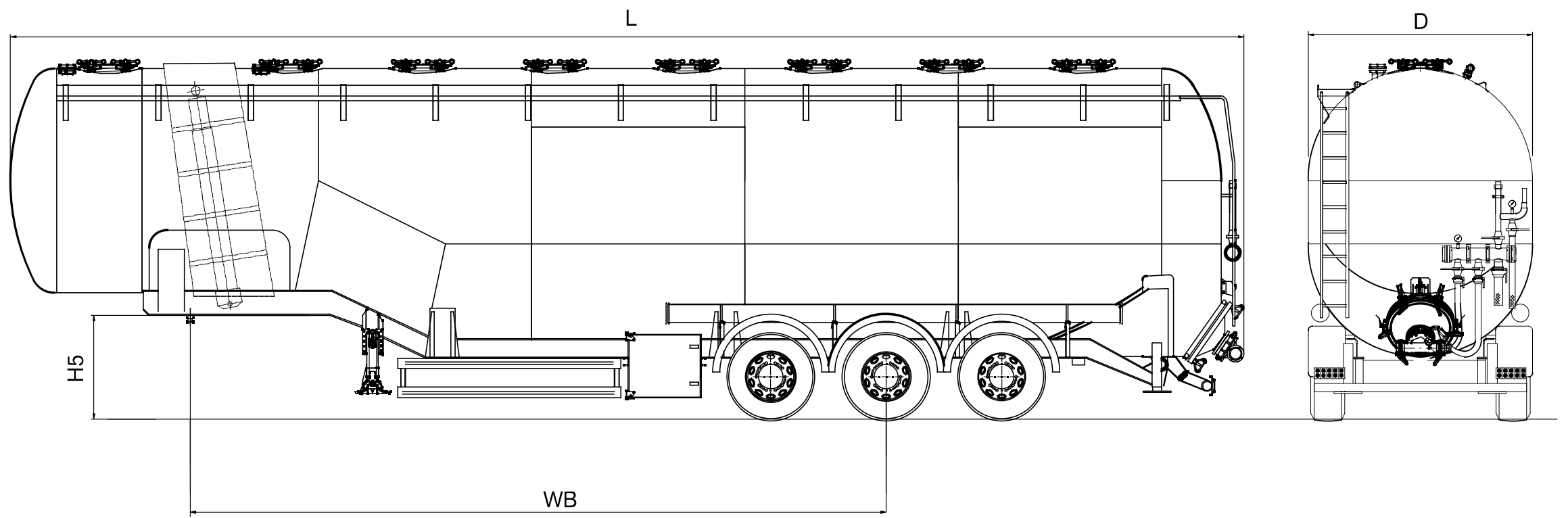


## K.SSK 90 / 8 - 10 / 24



### DATI TECNICI

<b>Altezza Ralla (H5)</b>	1.180 mm
<b>Diametro serbatoio (D)</b>	2.550 mm
<b>Interasse (WB)</b>	7.900 mm
<b>Lunghezza esterna (L)</b>	14.000 mm
<b>Volume</b>	90,0 m <sup>3</sup>
<b>Tara ±%3</b>	8.700 kg
<b>Temperatura operativa °C</b>	-20/80°C
<b>Pressione di test (Bar)</b>	3,0 Bar
<b>Pressione operativa (Bar)</b>	2,0 bar

### INFORMAZIONI TECNICHE

<b>Tipo telaio</b>	Realizzato in acciaio S355J2 ad alta resistenza e di alta qualità, conforme alla direttiva ISO 1726-2. Costituito da due travi longitudinali saldate in forma "I" con traverse a distanze necessarie.
<b>Sistema di frenata</b>	C'è un sistema di frenata elettropneumatico a doppio circuito con sistema antibloccaggio EBS 2S / 2M idoneo per regolamento UN ECE R13 e un sistema di controllo di stabilità elettronico RSS integrato nel sistema di frenata.
<b>Dimensioni pneumatico</b>	385/55 R 22.5
<b>Assali</b>	Sospensione pneumatica BPW e assale del freno a disco con capacità 3 x 9 tonnellate
<b>Sistema elettrico</b>	Impianto elettrico ASPÖCK
<b>Tipo di cassone</b>	Dotato di serbatoio cilindrico in alluminio di sollevamento, profili di rinforzo a tutta lunghezza a su lato destro e sinistro del serbatoio e cono di scarico DN700 sul retro
<b>Numero pozzetti</b>	8 st
<b>Dimensioni cono di scarico</b>	Dotato di cono di scarico elettrolucidato inossidabile che riduce il diametro di scarico da 700 mm a 200 mm
<b>Portatubo</b>	1 x di supporto per tubo flessibile in plastica da 5 m DN200 con cop. posteriore

### CAPACITÀ TECNICA

<b>Carico per asse totale</b>	27.000 kg
<b>Carico perno di accoppiamento</b>	12.000 kg
<b>Peso lordo</b>	39.000 kg