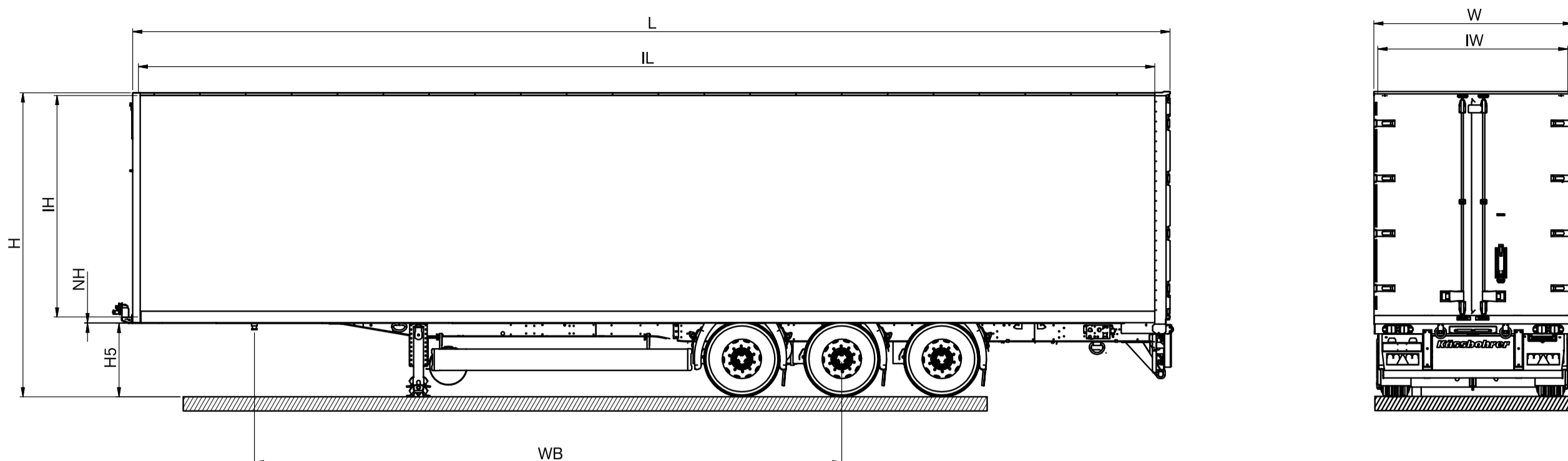


K.SRI C / 10 - 12 / 27



DATI TECNICI

Altezza Ralla (H5)	1.150 mm
Collo d'oca (NH)	10 mm
Interasse (WB)	7.700 mm
Lunghezza esterna (L)	13.600 mm
Lunghezza interna (IL)	13.385 mm
Larghezza totale (W)	2.600 mm
Larghezza interna (IW)	2.460 mm
Altezza interna (IH)	2.650 mm
Tara ±%3	7.800 kg

INFORMAZIONI TECNICHE

Telaio	Realizzato in acciaio S700 MC ad alta resistenza ed alta qualità, in conformità con Standard ISO 1726-2. Costituito da due travi longitudinali saldati in forma "I" con travi incrociati alle distanze richieste. Rinforzato con protezione KTL con la competenza Kässbohrer (10 anni di garanzia contro la perforazione)
Sistema di frenata	Sistema di frenata elettropneumatico a doppio circuito con sistema antibloccaggio EBS 2S /2M in conformità alla Direttiva UE 71/320 e con la regolazione di stabilità di guida (RSS) integrato nel sistema di frenata.
Dimensioni pneumatico	Dimensioni Pneumatici 385/65 R 22.5
Assali	3 assali con freni a disco, ognuno con una capacità di 9 tonnellate, marca BPW EAC (ECO Air Compact)
Impianto elettrico	Impianto di illuminazione a LED con fanali laterali e con prese a 2 x 7 e 1 x 15 pin in conformità con il regolamento ECE 76/756AB e con la legislazione ADR
Pianale	Il pianale da 124 mm con i modelli a goccia da 3 mm sul lato superiore in conformità alla norma EN 283, è in grado di sostenere un carico assiale di carrelli elevatori da 7.200 kg ed è isolato e rinforzato trasversale
Struttura superiore	Porte rivestite in GRP a due battenti da 85 mm con isolamento e guarnizioni. Il pannello anteriore da 73 mm con un portello di ventilazione e una scala è stato montato per il montaggio del motore refrigerante. Sono disponibili anche un pannello di tetto da 84 mm con 4 unità di apparecchi speciali di illuminazione incorporato e un pannello laterale da 61 mm ad alto isolamento con le strisce in alluminio

CAPACITÀ TECNICA

Capacità di perno ralla	12.000 kg
Carico assiale	27.000 kg
Peso lordo	39.000 kg