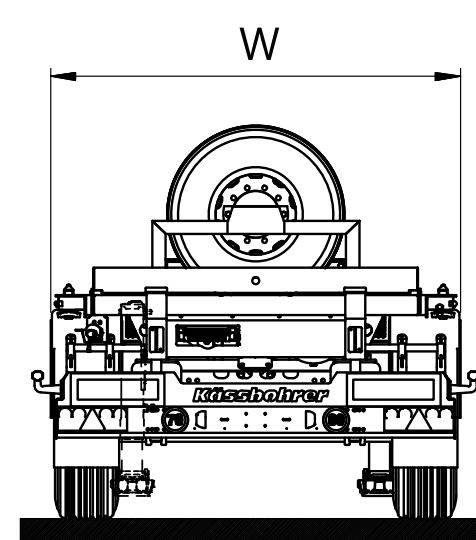
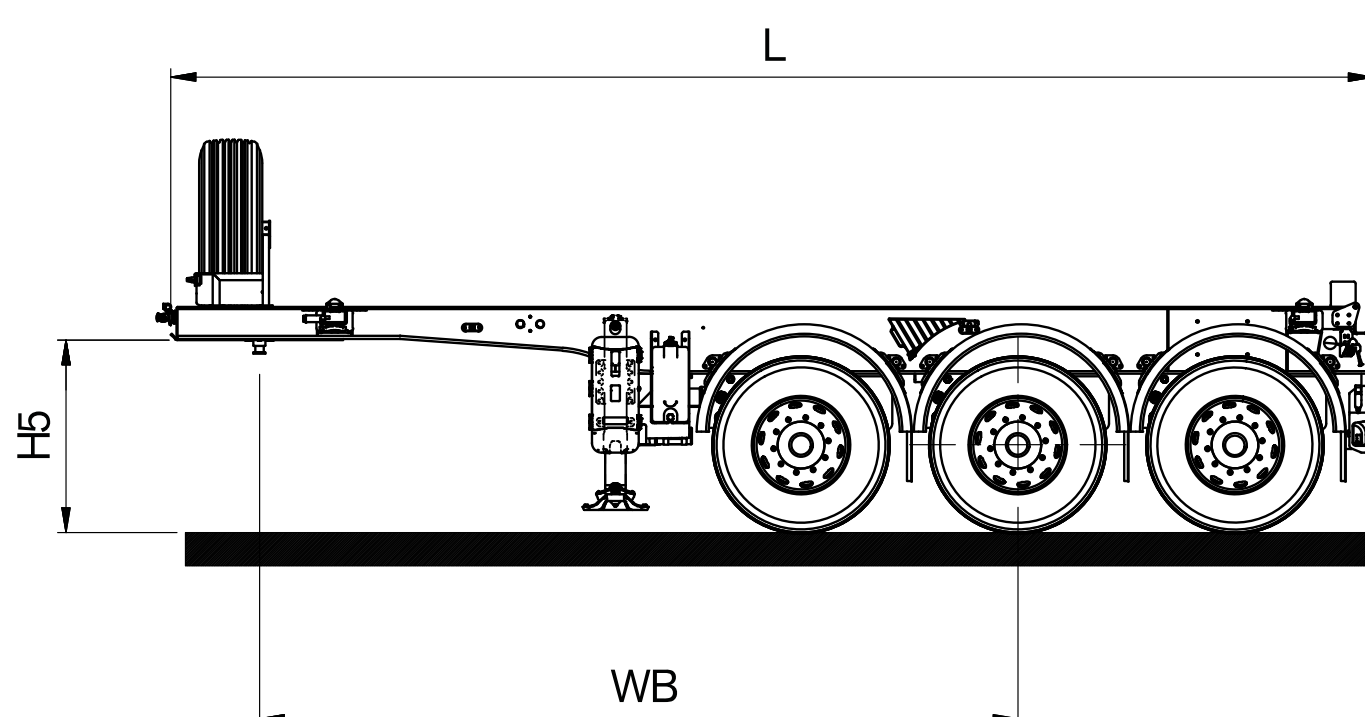


K.SHF.S / 20 - 12 / 27



DATI TECNICI

Altezza Ralla (H5)	1.180 mm
Collo d'oca (NH)	200 mm
Interasse (WB)	4.580 mm
Lunghezza esterna (L)	7.260 mm
Tara ±%3	3.860 kg

INFORMAZIONI TECNICHE

Telaio	Realizzato in acciaio di alta qualità e resistenza, conforme alle norme ISO 1726 * e ISO 1726-2; costituito da due travi longitudinali saldate a "I" con traverse alle distanze necessarie. Il telaio ha 2 posizioni di perno. Rinforzato con protezione KTL con competenza Kässbohrer. (* Non conforme a ISO 1726 per alcuni veicoli che hanno doppio perno ralla)
Sistema di frenata	Sistema di frenata elettropneumatico a doppio circuito marca WABCO EBS 2S / 2M con sistema antibloccaggio (ABS) e controllo inclinazione (RSS) in conformità al regolamento UN ECE R13
Dimensioni pneumatico	385/65 R 22.5
Assali	Assale BPW con sospensioni pneumatiche e freno a disco con una capacità di 3x9 tonnellate
Impianto elettrico	Impianto di illuminazione ASPÖCK Europoint III con luce di posizione laterale a LED da 24 V e 2 prese a 7 pin e 1 a 15 pin, in conformità alla Direttiva UN ECE R48 e alla normativa ADR
Numero bloccaggi per container	Equipaggiato con 2 x 2 unità di serrature adatto per trasportare container da 1 x 20 ft

CAPACITÀ TECNICA

Capacità di perno ralla	12.000 kg
Carico assiale	27.000 kg
Peso lordo	39.000 kg