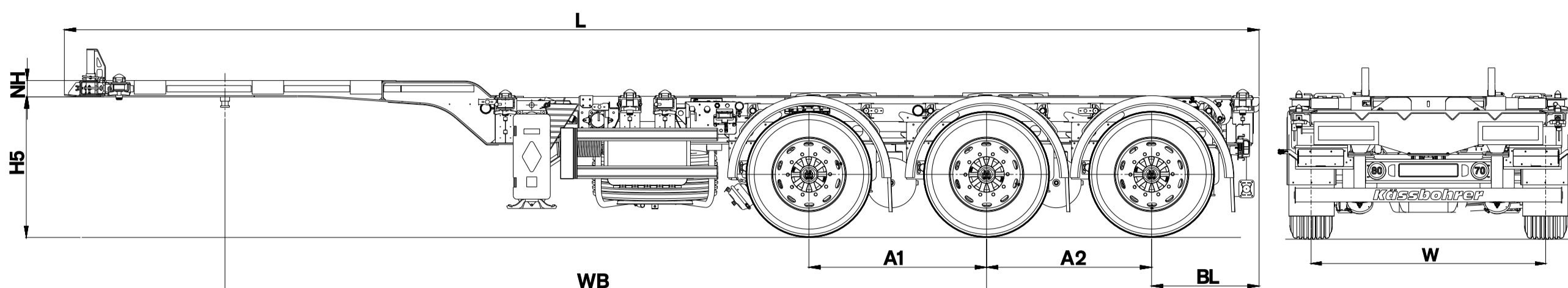


## K.SHG AVMH / 45 - 12 / 27



### DATI TECNICI

<b>Altezza Ralla (H5)</b>	1.100 mm
<b>Collo d'oca (NH)</b>	130 mm
<b>Distanza assi posizione chiusa</b>	6.050 mm
<b>Lunghezza totale - Posizione c</b>	9.485 mm
<b>Tara ±%3</b>	5.130 kg

### INFORMAZIONI TECNICHE

<b>Telaio</b>	Il telaio è realizzato in S700 MC di alta qualità e resistenza, in conformità con lo standard ISO 1726-2 costituito da una struttura centrale a telaio scatolata OCTAGONAL. Le sezioni della scatola sono collegate tra loro da opportune sezioni trasversali. La forza della zona del perno del collo d'oca e del collo d'oca è stata migliorata formando le interconnessioni necessarie e la struttura trasversale per il trasporto variabile del contenitore. Il telaio si estende meccanicamente dalla parte centrale e posteriore. Rinforzato con protezione KTL con competenza Kässbohrer. (Categoria telaio 2019: vincitore del Trailer Innovation Award)
<b>Sistema di frenata</b>	Sistema di frenata elettropneumatico a doppio circuito marca WABCO EBS 2S / 2M con sistema antibloccaggio (ABS) e controllo inclinazione (RSS) in conformità al regolamento UN ECE R13
<b>Dimensioni pneumatico</b>	385/55 R 22.5
<b>Assali</b>	3 x 9 t capacità carico sui assali Valx con freno a disco
<b>Impianto elettrico</b>	Impianto di illuminazione ASPÖCK Europoint III con luce di posizione laterale a LED da 24 V e 2 prese a 7 pin e 1 a 15 pin, in conformità alla Direttiva UN ECE R48 e alla normativa ADR
<b>Numero bloccaggi per container</b>	Dotato di 5x 2 unità di chiusure adatto per trasporto di container da 1 x 20 ft nel posteriore, 2 x 20 ft, 1 x 30 ft, 1 x 40 ft ISO, 1 x 40 ft HC, 1 x 45 ft HC ST*, 1 x 45 ft HC LT and 1 x 13.60 CB container (HC container oltrepassa l'altezza totale quando altezza terra ha 1.150 mm e in più) (*si trasporta con extra permesso)
<b>Metallizzazione</b>	Metallizzazione parziale - Protezione a lungo termine delle travi del telaio laterale del telaio e delle sezioni a collo di cigno dalla corrosione mediante rivestimento (85/15) Zn / Al.

### CAPACITÀ TECNICA

<b>Capacità di perno ralla</b>	16.000 kg
<b>Carico assiale</b>	27.000 kg
<b>Peso lordo</b>	43.000 kg