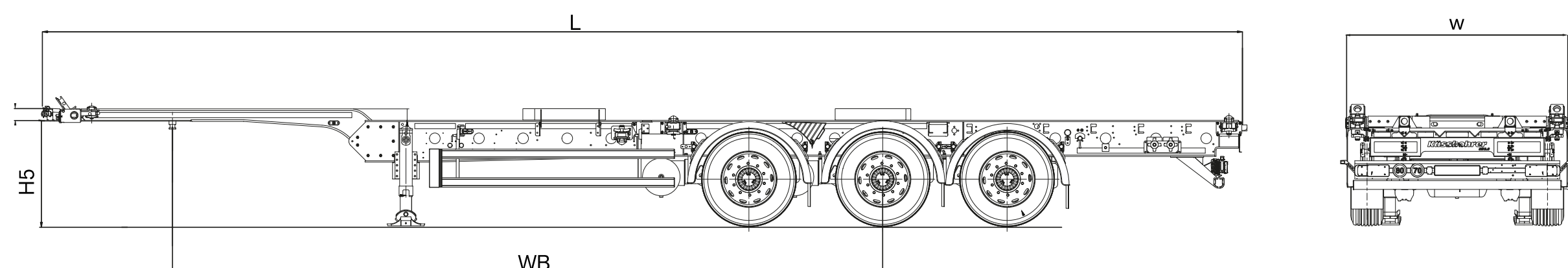


K.SHG S / 40 - 12 / 27



DATI TECNICI

Altezza Ralla (H5)	1.150 mm
Collo d'oca (NH)	130 mm
Distanza assi (WB)	7.480 mm
Lunghezza esterna (L)	12.730 mm
Tara ±%3	4.520 kg

INFORMAZIONI TECNICHE

Telaio	In acciaio ad alta resistenza e alta qualità, in conformità alla Direttiva ISO 1726-2 e ISO 1726; costituito da due travi longitudinali saldate in forma "I" con traverse a distanze necessarie. Il telaio ha una posizione a 2 perno ralla. Rinforzato con protezione KTL grazie esperienza di Kässbohrer.
Sistema di frenata	Sistema di frenata elettropneumatico a doppio circuito marca WABCO EBS 2S / 2M con sistema antibloccaggio (ABS) e controllo inclinazione (RSS) in conformità al regolamento UN ECE R13
Dimensioni pneumatico	385/65 R22.5
Assali	Assale BPW con sospensione pneumatici e freno a tamburo con capacità di 3x9 tonnellate.
Impianto elettrico	Impianto di illuminazione Aspöck Europoint III con luce di posizione laterale a LED da 24V e 2 prese a 7 pin e 1 a 15 pin, in conformità alla Direttiva UN ECE R48 e alla normativa ADR
Numero bloccaggi per container	Dotato di 4 x 2 unità di chiusure adatto per trasportare container da 2 x 20 piedi, 1 x 40 piedi i HC. (HC container oltrepassa l'altezza totale quando altezza terra ha 1.150 mm e in più)

CAPACITÀ TECNICA

Capacità di perno ralla	12.000 kg
Carico assiale	27.000 kg
Peso lordo	39.000 kg