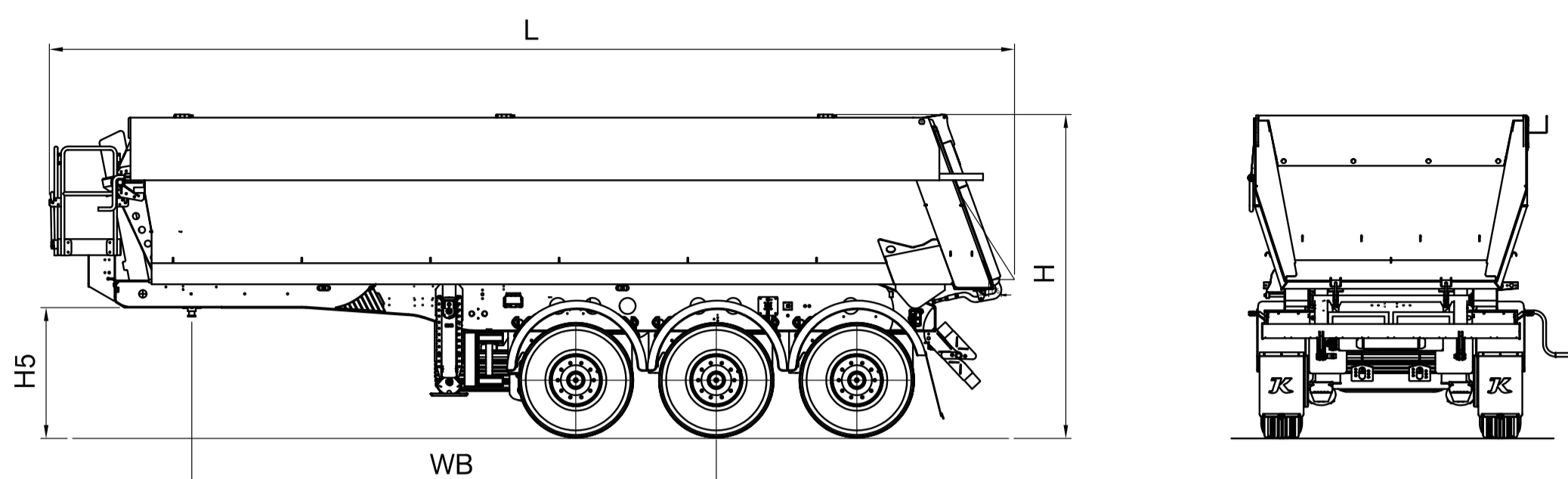


K.SKS BS / 27 - 12 / 27



DATI TECNICI

Altezza Ralla (H5)	1.220 mm
Distanza assi (WB)	4.900 mm
Lunghezza esterna (L)	9.100 mm
Larghezza totale (W)	2.550 mm
Tara ±%3	6.650 kg
Volume	27,0 m ³

INFORMAZIONI TECNICHE

Telaio	In acciaio S700 MC ad alta resistenza e alta qualità, in conformità alla Direttiva ISO 1726-2; costituito da due travi longitudinali saldate in forma "I" con traverse a distanze necessarie. R rinforzato con protezione KTL con competenza Kässbohrer (10 anni di garanzia da perforazioni)
Sistema di frenata	Sistema di frenata elettropneumatico a doppio circuito marca WABCO EBS 2S / 2M con sistema antibloccaggio (ABS) e controllo inclinazione (RSS) in conformità al regolamento UN ECE R13
Impianto elettrico	Impianto di illuminazione ASPÖCK Europoint III con luce di posizione laterale a LED da 24 V e 2 prese a 7 pin e 1 a 15 pin, in conformità alla Direttiva UN ECE R48 e alla normativa ADR
Assali	11
Carrozzeria	La parete frontale, la porta e la parete laterale sono realizzate in HB450 da 4 mm e il pianale è in HB450 da 5 mm molto forte e resistente all'usura e agli urti
Sistema idraulico	Cilindro HYVA a 5 posizioni con una capacità di sollevamento di 250 bar

CAPACITÀ TECNICA

Carico assiale	27.000 kg
Capacità di perno ralla	Capacità di carico ammissibile = 12 tonnellate
Peso lordo	39.000 kg