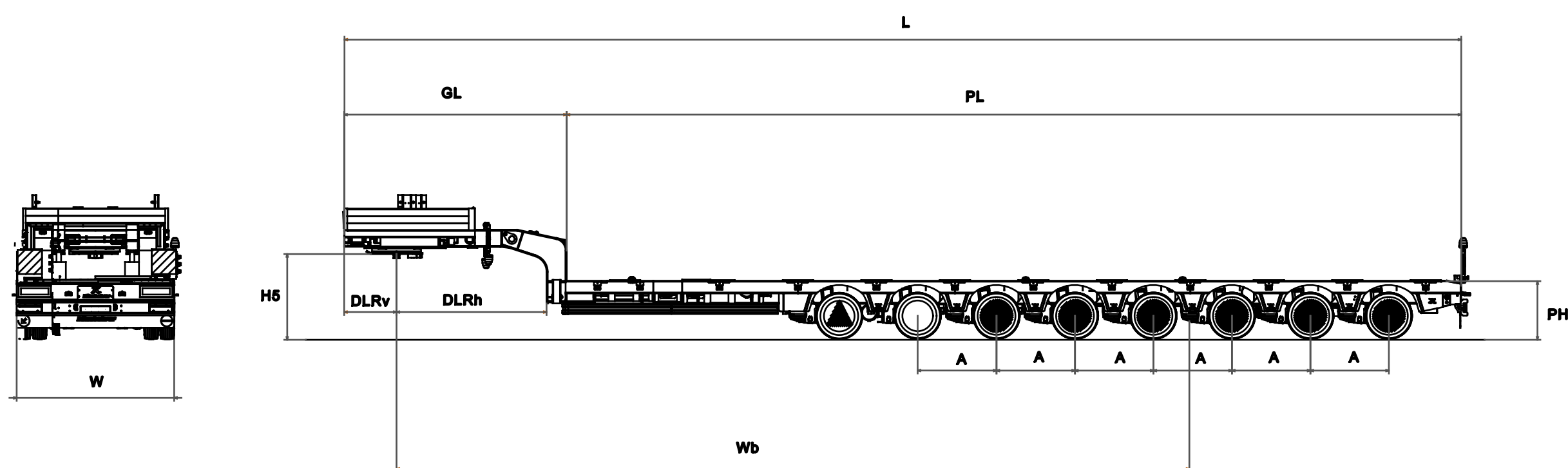


K.SLH 8 - 2A / 6H - 30 / 96



DATI TECNICI

Altezza Ralla (H5)	1.450 mm
Interasse (WB)	11.145 mm
Lunghezza esterna (L)	18.100 mm
Lunghezza collo d'oca (GL)	3.900 mm
Lunghezza piattaforma (PL)	14.200 mm
Lunghezza estensione piattafor	19.500 mm
Larghezza totale (W)	2.750 mm
Altezza piattaforma (PH)	968 mm
Interasse	1.360 mm

INFORMAZIONI TECNICHE

Telaio	Realizzato in acciaio S700 MC ad alta resistenza e di alta qualità, conforme alla direttiva ISO 1726
Sistema di frenata	Sistema elettropneumatico a doppio circuito WABCO EBS 4S/3M + sistema frenante 2S/2M, incl. ABS e RSS, in conformità con il Regolamento ECE R13 dell'ONU
Dimensioni pneumatico	245/70 R17.5
Assali	Assali BPW con sospensioni idrauliche e freno a tamburo.
Impianto elettrico	Impianto di illuminazione elettrica a 24 V con presa 2 x 7 + 1 x 15 poli conforme alla normativa UN ECE R48
Pianale	Pavimento in legno massello con piastra in acciaio a scacchi in corrispondenza delle ruote
Tipo di sterzo	6 sterzate idrauliche + 1 asse autosterzante + 1 asse fisso

CAPACITÀ TECNICA

Capacità di perno ralla	30 tonnellate di capacità di perno di accoppiamento
Carico assiale	96.000 kg
Peso totale del veicolo	Peso totale consentito [60 km / h] = 126.000 kg