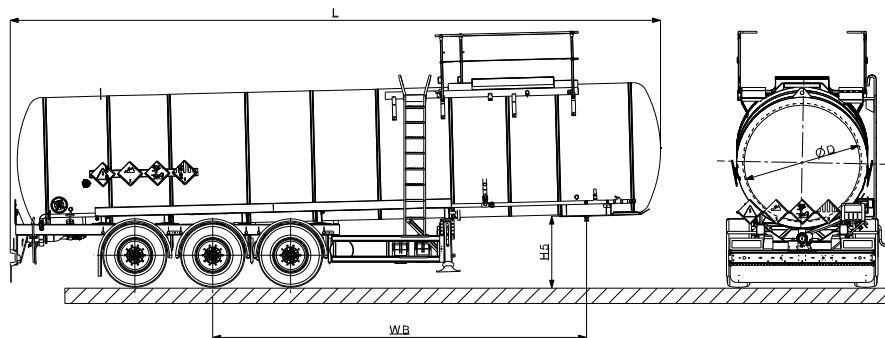


K.STS 32 / 1 - 10 / 24

DATI TECNICI

| | |
|----------------------------------|-----------|
| Altezza Ralla (H5) | 1.220 mm |
| Diametro serbatoio (D) | 2.000 mm |
| Distanza assi (WB) | 6.300 mm |
| Lunghezza esterna (L) | 10.955 mm |
| Volume | 32,0 m3 |
| Tara ±%3 | 6.350 kg |
| Temperatura operativa °C | 250 °C |
| Pressione di test (Bar) | 4,0 Bar |
| Pressione operativa (Bar) | 2,0 bar |

INFORMAZIONI TECNICHE

| | |
|------------------------------|--|
| Tipo di cassone | AISI 321 (DIN 1.4541) materiali in acciaio inossidabile di qualità, pulizia per la convenienza della EN 14025 ciascun compartimento sul adatto EN 14025 standard per pozzetto di riempimento è separata da frangiflutti normali costruiti secondo o tombini pulizia, es c rezione i n un design curvo che impedisce il liquido rimanente nel serbatoio , secondo la norma EN 14025, L4BH sono corpo schiuma ci l indrica con il codice di ADR |
| Tipo telaio | Due profili in scatola estrusi realizzati in alluminio speciale in lega, che garantiscono alta qualità ed alta resistenza, speciali profili in scatola estrusi in alluminio e con speciale collegamento in alluminio di progettazione e conformi alle norme ISO 1726. |
| Sistema di frenata | EBS 2S/2M |
| Dimensioni pneumatico | 385/55 R 22.5 |
| Assali | Assale BPW con sospensioni pneumatiche e freno a disco con una capacità di 3 x 9 tonnellate |
| Sistema elettrico | Sistema di illuminazione del marchio ASPÖCK |
| Numero pozzetti | 1 unità |
| Linea di scarico | Con il controllo volantino secondo la norma EN14433, Siebeck- Bitter marca, 4"valvola di fondo a partire dalla linea di scarico, valvola di sicurezza (azionata meccanicamente, SIEBECK-BITTER marca, 4" valvola di Schieber, conforme alla norma EN14432), che ha un ruolo importante per assicurare scarico sicuro. La linea di scarico, che è stato ridotto da 4" a 3" alla parte posteriore del veicolo, termina con un 3" femmina accoppiamento TW e cieco cover. There è 1/2" presa per prelevare campioni tra la valvola ed il schieber TW accoppiatore |
| Portatubo | 1 unità di cassa per tubo flessibile da 6 m |

CAPACITÀ TECNICA

| | |
|--------------------------------------|-----------|
| Carico per asse totale | 27.000 kg |
| Carico perno di accoppiamento | 12.000 kg |